

EXPERT

SPECYFIKACJA TECHNICZNA

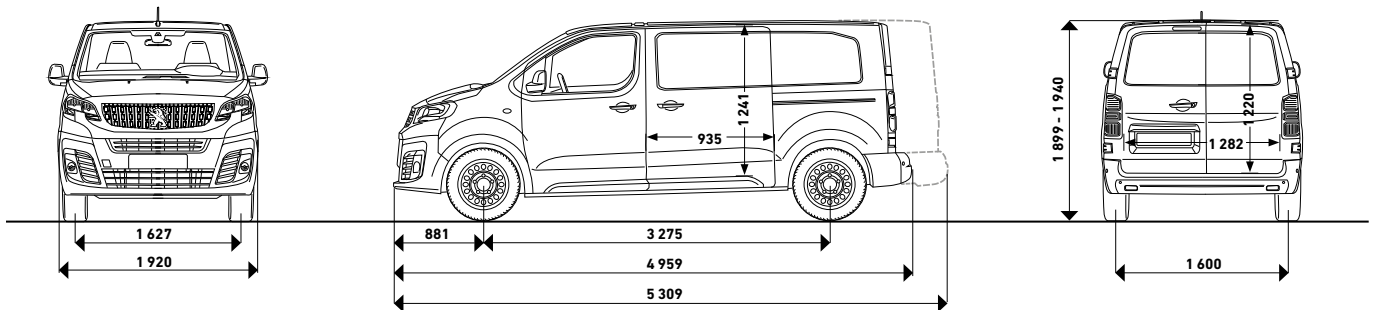


MODELE DOSTAWCZE



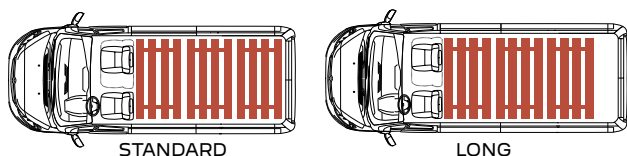
PEUGEOT
PROFESSIONAL

DANE TECHNICZNE EXPERT FURGON



WERSJA NADWOZIA	FURGON STANDARD					FURGON LONG			
WYMIARY NADWOZIA (mm)									
Długość	4959					5309			
Szerokość ze złożonymi/rozłożonymi lusterkami	2010 / 2204					2010 / 2204			
Wysokość (w stanie gotowym do jazdy)	1899 - 1940 ³					1940			
Rozstaw osi	3275					3275			
Zwis przedni/tylny	881 / 803					881 / 1153			
Rozstaw kół przednich/tylnych	1627 / 1600					1627 / 1600			
Prześwit z normalnym/podwyższonym nadwoziem	150 / 175 ⁴								
Średnica zawracania pomiędzy krawężnikami/ścianami (m)	12,4 / 12,9								
WYMIARY PRZEDZIAŁU ŁADUNKOWEGO (mm)									
Długość (na wysokości podłogi)	2 512 - 3 674 ¹					2 862 - 4 024 ¹			
Maksymalna szerokość/między nadkolami	1636 / 1258					1636 / 1258			
Wysokość	1397					1397			
Wysokość progu załadunkowego	544					600			
Tylny otwór drzwiowy: szerokość/wysokość	1282 / 1220					1282 / 1220			
Boczny otwór drzwiowy: szerokość/wysokość	935 / 1241					935 / 1241			
Pojemność (m ³)	5,3 - 5,8 ¹					6,1 - 6,6 ¹			
MASY (kg) I SILNIKI (WERSJA 3-MIEJSCOWA)	1.5 BlueHD1 100 S&S	1.5 BlueHD1 120 S&S	2.0 BlueHD1 145 S&S	2.0 BlueHD1 145 S&S EAT8	2.0 BlueHD1 180 S&S EAT8	1.5 BlueHD1 100 S&S	2.0 BlueHD1 145 S&S	2.0 BlueHD1 145 S&S EAT8	2.0 BlueHD1 180 S&S EAT8
Masa własna (w stanie gotowym do jazdy)*	1651 - 1661	1652 - 1662	1718 - 1729	1753 - 1763	1736 - 1777	1693 - 1745	1735 - 1767	1773 - 1783	1780 - 1796
Ładowność	1034 - 1178 ³	1033 - 1043	1102 - 1381 ³	1033 - 1347 ³	1013 - 1364 ³	1085 - 1137	1333 - 1365	1318 - 1327	1304 - 1320
Dopuszczalna masa całkowita	2695 / 2830 ³	2695	2830 / 3100 ³	2795 / 3100 ³	2790 / 3100 ³	2830	3100	3100	3100
Dopuszczalna masa przyczepy z hamulcem	1800 / 2000 ³	2000	2300 / 2500 ³	2300 / 2500 ³	2300 / 2500 ³	2000	2500	2500	2500
Dopuszczalna masa całkowita zespołu	4230	4230	5000	4900	4900	4230	5000	4900	4900
Dopuszczalne obciążenie dachu	170								
Pojemność skokowa (cm ³)	1499	1499	1997	1997	1997	1499	1997	1997	1997
Maksymalna moc (kW (KM) przy obr./min)	75 (102) / 3500	88 (120) / 3500	106 (145) / 3750	106 (145) / 3750	130 (177) / 3750	75 (102) / 3500	106 (145) / 3750	106 (145) / 3750	130 (177) / 3750
Maksymalny moment obrotowy (Nm przy obr./min)	270 / 1600	300 / 1750	340 / 2000	370 / 2000	400 / 2000	270 / 1600	340 / 2000	370 / 2000	400 / 2000
Prędkość maksymalna (km/h)	145	160	170 - 185	170 - 185	170-185	145	170	170	170
Przyspieszenie 0 - 100 km/h (s)	19,6	14,3	12,4	12,6	10,9	19,6	12,4	12,6	10,9
Skrzynia biegów	6-biegowa manualna			8-biegowa automatyczna		6-biegowa manualna		8-biegowa automatyczna	
Norma emisji spalin	Euro 6.4								
Pojemność zbiornika paliwa/płynu AdBlue® (l)	70 / 22,5								

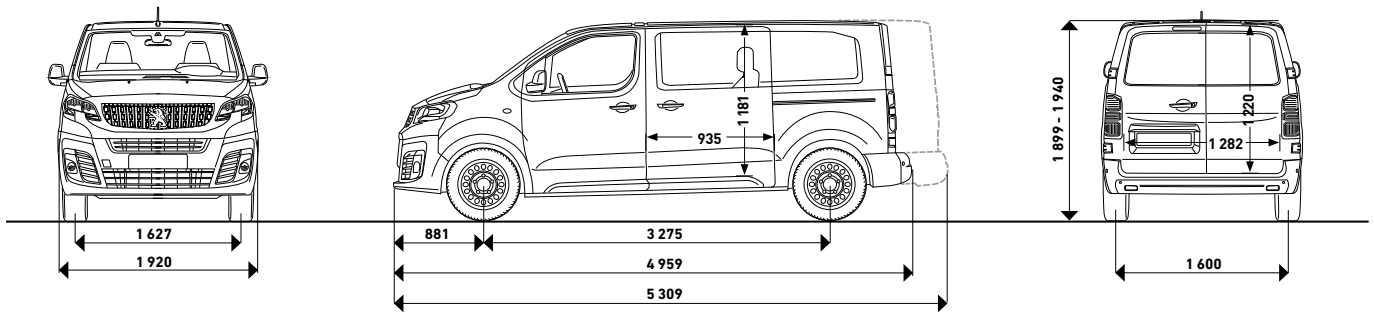
¹ z otwieraną przegrodą za fotelem pasażera ² masa własna z kierowcą (75 kg) ³ większa wartość dla wersji o podwyższonej ładowności
⁴ Pakiet Budowlany - niedostępny w wersji 120 KM



STANDARD

LONG

DANE TECHNICZNE EXPERT BRYGADOWY



WERSJA NADWOZIA	BRYGADOWY			BRYGADOWY MODUŁOWY					
	STANDARD		LONG	STANDARD	LONG				
WYMIARY NADWOZIA (mm)									
Długość	4959		5309	4959	5309				
Szerokość ze złożonymi/ rozłożonymi lusterkami	2010 / 2204			2010 / 2204					
Wysokość (w stanie gotowym do jazdy)	1899 - 1940 ³		1940	1899 - 1940 ³					
Rozstaw osi	3275		3275	3275	3275				
Zwis przedni/tylny	881 / 803		881 / 1153	881 / 803	881 / 1153				
Rozstaw kół przednich/tylnych	1627 / 1600		1627 / 1600	1627 / 1600	1627 / 1600				
Prześwit z normalnym/ podwyższonym nadwoziem	150 / 175 ⁴								
Średnica zawracania pomiędzy krawężnikami/ścianami (m)	12,4 / 12,9								
WYMIARY PRZEDZIAŁU ŁADUNKOWEGO (mm)									
Długość (na wysokości podłogi)	1587		1937	1587 / 2029 ¹	1937 / 2376 ¹				
Maksymalna szerokość/między nadkolami	1618 / 1258		1618 / 1258	1618 / 1258	1618 / 1258				
Wysokość	1337		1337	1339	1339				
Wysokość progu załadunkowego	544		600	544	600				
Tylny otwór drzwiowy: szerokość/wysokość	1282 / 1220								
Boczny otwór drzwiowy: szerokość/wysokość	935 / 1181								
Pojemność (m ³)	3,2		4	3,2 - 4,7 ¹	4 - 5,5 ¹				
MASY (kg) I SILNIKI (WERSJA 6-MIEJSCOWA)	2.0 BlueHDI 145 S&S	2.0 BlueHDI 145 S&S EAT8	2.0 BlueHDI 180 S&S EAT8	2.0 BlueHDI 145 S&S	2.0 BlueHDI 145 S&S EAT8	2.0 BlueHDI 180 S&S EAT8	1.5 BlueHDI 120 S&S	2.0 BlueHDI 145 S&S	2.0 BlueHDI 145 S&S
Masa własna (w stanie gotowym do jazdy)**	1785 - 1845 ³	1845	1845	1845	1888 - 1955	1921 - 1955	1735	1785 - 1845 ³	1845
Ładowność	960 - 1185 ³	945 - 1255 ³	945 - 1255 ³	1185	1145 - 1212	1145 - 1179	960	960 - 1185 ³	1185
Dopuszczalna masa całkowita	2745 - 3030 ³	2790 - 3100 ³	2790 - 3100 ³	3030	3100	3100	2695	2745 - 3030 ³	3030
Dopuszczalna masa przyczepy z hamulcem	2300 / 2500 ³	2300 / 2500 ³	2300 / 2500 ³	2500	2500	2500	2000	2300 / 2500 ³	2500
Dopuszczalna masa całkowita zespołu	5000	4900	4900	5000	4900	4900	4230	5000	5000
Dopuszczalne obciążenie dachu	170								
Pojemność skokowa (cm ³)	1997		1997	1997	1997	1997	1997	1997	1997
Maksymalna moc (kW (KM) przy obr./min)	106 (145) / 3750	106 (145) / 3750	130 (177) / 3750	106 (145) / 3750	106 (145) / 3750	130 (177) / 3750	88 (120) / 3500	106 (145) / 3750	106 (145) / 3750
Maksymalny moment obrotowy (Nm przy obr./min)	340 / 2000	370 / 2000	400 / 2000	340 / 2000	370 / 2000	400 / 2000	300 / 1750	340 / 2000	340 / 2000
Prędkość maksymalna (km/h)	170 - 185	170 - 185	170 - 185	170	170	170	160	170 - 185	170
Przyspieszenie 0 - 100 km/h (s)	12,4	12,6	10,9	12,4	12,6	10,9	14,3	12,4	12,4
Skrzynia biegów	6-biegowa manualna		8-biegowa automatyczna	6-biegowa manualna	8-biegowa automatyczna		6-biegowa manualna		
Norma emisji spalin	Euro 6.4								
Pojemność zbiornika paliwa/ płynu AdBlue® (l)	70 / 22,5								

¹po złożeniu kanapy 2. rzędu ² masa własna z kierownicą (75 kg) ³ większa wartość dla wersji o podwyższonej ładowności

⁴ Pakiet Budowlany - niedostępny w wersji 120 KM



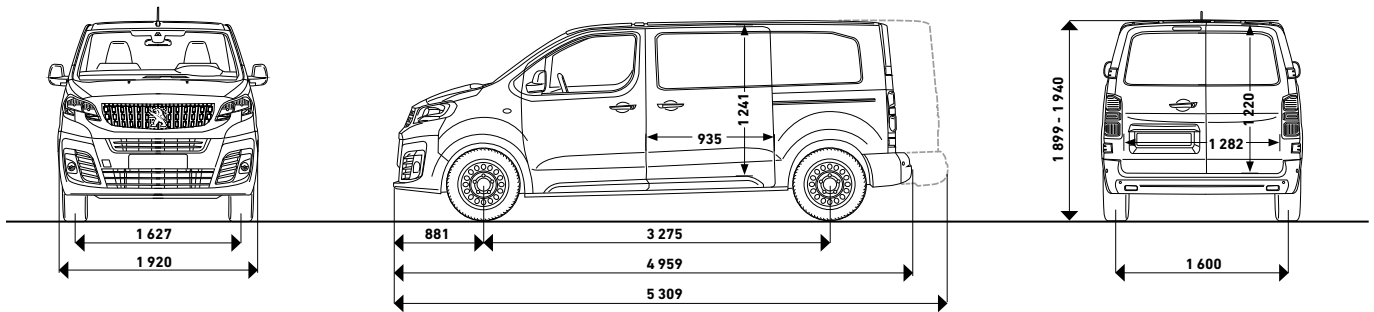
BRYGADOWY STANDARD

BRYGADOWY LONG

BRYGADOWY MODUŁOWY
STANDARD

BRYGADOWY MODUŁOWY
LONG

DANE TECHNICZNE E-EXPERT FURGON

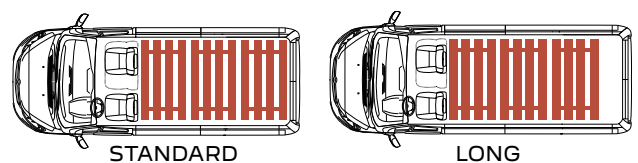


WERSJA NADWOZIA	FURGON STANDARD			FURGON LONG		
	WERSJA (pojemności zespołu akumulatorów)	50 kWh		75 kWh	50 kWh	
Ładowność	Standardowa	Podwyższona	Standardowa	Standardowa	Podwyższona	Standardowa
WYMIARY NADWOZIA (mm)						
Długość	4959			5309		
Szerokość ze złożonymi/rozłożonymi lusterkami	2010 / 2204			2010 / 2204		
Wysokość (w stanie gotowym do jazdy)	1899	1940	1899	1940		
Rozstaw osi	3275			3275		
Zwis przedni/tylny	881 / 803			881 / 1153		
Rozstaw kół przednich/tylnych	1627 / 1600			1627 / 1600		
Prześwit	170					
Średnica zawracania pomiędzy krawężnikami/ścianami (m)	12,4 / 12,9					
WYMIARY PRZEDZIAŁU ŁADUNKOWEGO (mm)						
Długość (na wysokości podłogi)	2512 - 3674 ¹			2862 - 4024 ¹		
Maksymalna szerokość/szerokość między nadkolami	1626 / 1258			1626 / 1258		
Wysokość	1397			1397		
Wysokość progu załadunkowego	544			600		
Tylny otwór drzwiowy: szerokość/wysokość	1282 / 1220			1282 / 1220		
Boczny otwór drzwiowy: szerokość/wysokość	935 / 1241			935 / 1241		
Pojemność (m ³)	5,3 - 5,8 ¹			6,1 - 6,6 ¹		
MASY (kg) (WERSJA 3-MIEJSCOWA)						
Masa własna (w stanie gotowym do jazdy) ²	1949		2100	1977		2128
Ładowność	926	1151	925	928	1123	927
Dopuszczalna masa całkowita	2875		3025	2905		3055
Dopuszczalna masa przyczepy z hamulcem	1000			1000		
Dopuszczalna masa całkowita zespołu	3875		4025	3905		4055
Dopuszczalne obciążenie dachu	170					
SILNIK ELEKTRYCZNY						
Rodzaj silnika elektrycznego/liczba biegunów	Silnik synchroniczny z magnesem trwałym/4 bieguny					
Maksymalna moc (kW (KM))	100 (136)					
Maksymalny moment obrotowy (Nm)	260					
Prędkość maksymalna (km/h)	130					
Przyspieszenie 0 - 100 km/h (s)	12,1		13,3	12,1		13,3
Zasięg wg WLTP, cykl mieszany (km)	196 - 238		285 - 339	196 - 238		285 - 339
Zużycie energii wg WLTP, cykl mieszany (kWh/100 km)	28,2 - 23,0		29,5 - 24,7	28,2 - 23,0		29,5 - 24,7

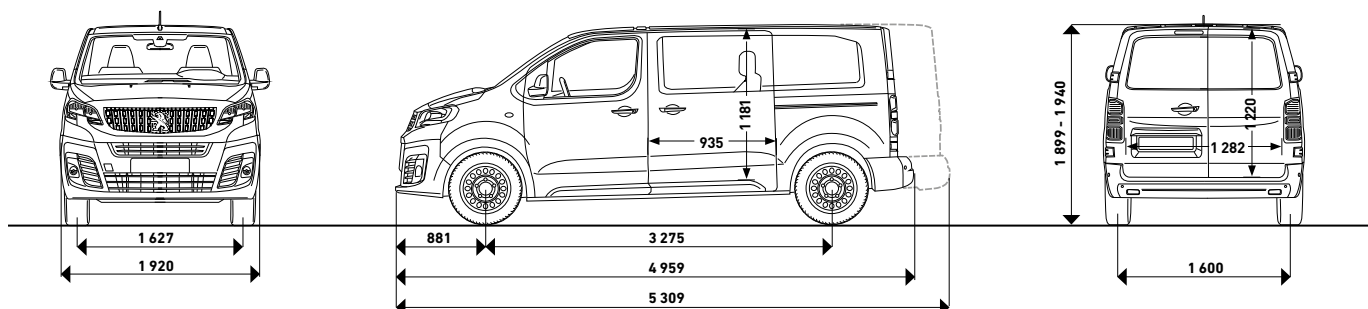
¹ z otwieraną przegrodą za fotelem pasażera ² masa własna z kierowcą (75 kg)

TRYBY JAZDY	POWER	NORMAL	ECO
Maksymalna moc (kW)	100	80	60
Maksymalny moment obrotowy (Nm)	260	210	190

CZASY ŁADOWANIA od 0 - 100%	Gniazdo domowe 1,8 kW	Ładownica 1-fazowa 7,4 kW	Ładownica 3-fazowa 11 kW	Szybka ładownica 100 kW (do 80%)
50 kWh	31 h	7 h 30	5 h	30 min
75 kWh	47 h	11 h 20	7 h 30	45 min



DANE TECHNICZNE E-EXPERT BRYGADOWY



WERSJA NADWOZIA	BRYGADOWY STANDARD			BRYGADOWY LONG		
	50 kWh	75 kWh	75 kWh	50 kWh	75 kWh	75 kWh
WERSJA (pojemności zespołu akumulatorów)	50 kWh	75 kWh	75 kWh	50 kWh	75 kWh	75 kWh
Ładowność	Standardowa	Podwyższona	Standardowa	Standardowa	Podwyższona	Standardowa
WYMIARY NADWOZIA (mm)						
Długość	4 959			5 309		
Szerokość ze złożonymi/rozłożonymi lusterkami	2 010 / 2 204			2 010 / 2 204		
Wysokość	1 899	1 940	1 899	1 940		
Rozstaw osi	3 275			3 275		
Zwis przedni/tylny	881 / 803			881 / 1 153		
Rozstaw kół przednich/tylnych	1 627 / 1 600			1 627 / 1 600		
Prześwit	170					
Średnica zawracania pomiędzy krawężnikami/ścianami (m)	12,4 / 12,9					
WYMIARY PRZEDZIAŁU ŁADUNKOWEGO (mm)						
Długość (na wysokości podłogi)	1 587			1 937		
Maksymalna szerokość/szerokość między nadkolami	1 618 / 1 258			1 618 / 1 258		
Wysokość	1 337			1 337		
Wysokość progu załadunkowego	544			600		
Tylny otwór drzwiowy: szerokość/wysokość	1 282 / 1 220			1 282 / 1 220		
Boczny otwór drzwiowy: szerokość/wysokość	935 / 1 181			935 / 1 181		
Pojemność (m ³)	3,2			4,0		
MASY (kg) (WERSJA 6-MIEJSCOWA)						
Masa własna (w stanie gotowym do jazdy) ¹	2 010		2 161	2 037		2 188
Ładowność	925	1 090	929	928	1 063	912
Dopuszczalna masa całkowita	2 935	3 100	3 090	2 965	3 100	3 100
Dopuszczalna masa przyczepy z hamulcem	1 000					
Dopuszczalna masa całkowita zespołu	3 935	4 100	4 090	3 965	4 100	4 100
Dopuszczalne obciążenie dachu	170					
SILNIK ELEKTRYCZNY						
Rodzaj silnika elektrycznego/liczba biegunów	Silnik synchroniczny z magnesem trwałym/4 bieguny					
Maksymalna moc (kW (KM))	100 (136)					
Maksymalny moment obrotowy (Nm)	260					
Prędkość maksymalna (km/h)	130					
Przyspieszenie 0 - 100 km/h (s)	12,1		13,3	12,1		13,3
Zasięg wg WLTP, cykl mieszany (km)	196 - 238		285 - 339	196 - 238		285 - 339
Zużycie energii wg WLTP, cykl mieszany (kWh/100 km)	28,2 - 23,0		29,5 - 24,7	28,2 - 23,0		29,5 - 24,7

¹ masa własna z kierowcą (75 kg)

TRYBY JAZDY	POWER	NORMAL	ECO
Maksymalna moc (kW)	100	80	60
Maksymalny moment obrotowy (Nm)	260	210	190

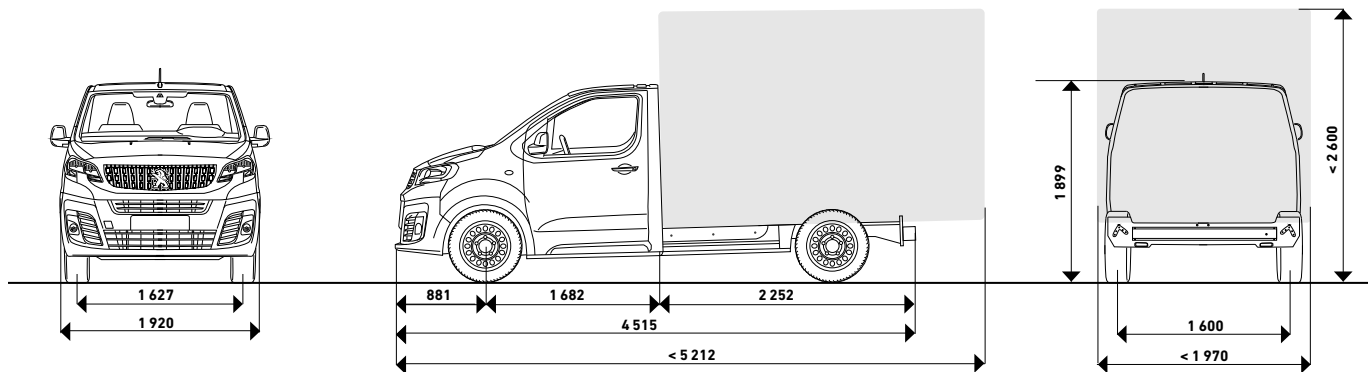
CZASY ŁADOWANIA od 0 - 100%	Gniazdo domowe 1,8 kW	Ładowarka 1-fazowa 7,4 kW	Ładowarka 3-fazowa 11 kW	Szybka ładowarka 100 kW (do 80%)
50 kWh	31 h	7 h 30	5 h	30 min
75 kWh	47 h	11 h 20	7 h 30	45 min



STANDARD

LONG

DANE TECHNICZNE EXPERT I E-EXPERT PLATFORMA



WERSJA NADWOZIA	PLATFORMA STANDARD/ E-PLATFORMA STANDARD
-----------------	---

WYMIARY NADWOZIA (mm)	
Długość	4515
Szerokość ze złożonymi/rozłożonymi lusterkami	2010 / 2204
Wysokość (pojazdu niekompletnego)	1899
Rozstaw osi	3275
Zwis przedni/tylny	881 / 659
Rozstaw kół przednich/tylnych	1627 / 1600
Prześwit wersja spalinowa/elektryczna	150 / 170
Średnica zawracania pomiędzy krawężnikami/ścianami (m)	12,4 / 12,9
MAKSYMALNE WYMIARY PO ZABUDOWIE (mm)	
Długość	5212
Szerokość	1970
Wysokość	2600

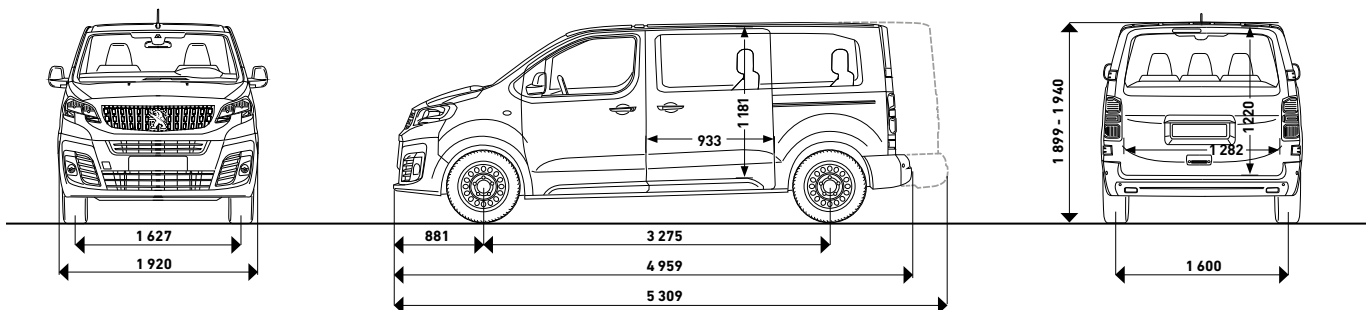
MASY (kg) (WERSJA 3-MIEJSCOWA)	PLATFORMA STANDARD	E-PLATFORMA STANDARD	
		50 kWh	75 kWh
Masa własna (pojazdu niekompletnego) ¹	1511	1708	1859
Ładowność	1589	1392	1241
Dopuszczalna masa całkowita	3100	3100	
Dopuszczalna masa przyczepy z hamulcem	1900	1000	
Dopuszczalna masa całkowita zespołu	5000	4100	

¹masa własna z kierowcą (75 kg)

SILNIK SPALINOWY	2,0 BlueHDI 145 S&S	SILNIK ELEKTRYCZNY	WERSJA (pojemności zespołu akumulatorów)			
			50 kWh	75 kWh		
Pojemność skokowa (cm ³)	1997	Rodzaj silnika elektrycznego/liczba biegunów	Silnik synchroniczny z magnesem trwałym/4 bieguny			
Maksymalna moc (kW (KM) przy obr./min)	106 (145) / 3750	Maksymalna moc (kW (KM))	100 (136)			
Maksymalny moment obrotowy (Nm przy obr./min)	340 / 2000	Maksymalny moment obrotowy (Nm)	260			
Prędkość maksymalna (km/h)	185	Prędkość maksymalna (km/h)	130			
Przyspieszenie 0 - 100 km/h (s)	12,4	Przyspieszenie 0 - 100 km/h (s)	12,1	13,3		
Norma emisji spalin	Euro 6.4	Zasięg wg WLTP, cykl mieszany (km)	128 - 174	181 - 264		
Skrzynia biegów	6-biegowa manualna	Zużycie energii wg WLTP, cykl mieszany (kWh/100 km)	39,2 - 29,0	40,7 - 29,5		
Pojemność zbiornika paliwa/płynu AdBlue® (l)	70 / 22,5	TRYBY JAZDY		POWER	NORMAL	ECO
		Maksymalna moc (kW)	100	80	60	
		Maksymalny moment obrotowy (Nm)	260	210	190	

CZASY ŁADOWANIA od 0 - 100%	Gniazdo domowe 1,8 kW	Ładowarka 1-fazowa 7,4 kW	Ładowarka 3-fazowa 11 kW	Szybka ładowarka 100 kW (do 80%)
50 kWh	31 h	7 h 30	5 h	30 min
75 kWh	47 h	11 h 20	7 h 30	45 min

DANE TECHNICZNE E-EXPERT COMBI



WERSJA NADWOZIA	STANDARD				LONG			
WERSJA (pojemności zespołu akumulatorów)	50 kWh		75 kWh		50 kWh		75 kWh	
WYMIARY NADWOZIA (mm)								
Długość	4959				5309			
Szerokość ze złożonymi/rozłożonymi lusterkami	2010 / 2204				2010 / 2204			
Wysokość	1899		1899		1940			
Rozstaw osi	3275				3275			
Zwis przedni/tylny	881 / 803				881 / 1153			
Rozstaw kół przednich/tylnych	1627 / 1600				1627 / 1600			
Prześwit	170							
Średnica zawracania pomiędzy krawężnikami/ścianami (m)	12,4 / 12,9							
WYMIARY PRZEDZIAŁU PASAŻERSKIEGO (mm)								
Długość do 1. rzędu siedzeń (na wysokości podłogi)	2413				2763			
Długość do 3. rzędu siedzeń (na wysokości podłogi)	608				958			
Maksymalna szerokość/szerokość między nadkolami	1618 / 1228				1618 / 1228			
Wysokość	1337				1339			
Wysokość progu załadunkowego	584				584			
Tylny otwór drzwiowy: szerokość/wysokość	1212 / 1181				1212 / 1181			
Boczny otwór drzwiowy: szerokość/wysokość	933 / 1181				933 / 1181			
Pojemność bagażowa do 1. rzędu siedzeń (m ³)	4,2				4,9			
MASY (WERSJA 8- I 9-MIEJSCOWA) (kg)								
	8- miejscowa	9- miejscowa	8- miejscowa	9- miejscowa	8- miejscowa	9- miejscowa	8- miejscowa	9- miejscowa
Masa własna (w stanie gotowym do jazdy) ¹	1969	1982	2140	2131	1989	2011	2167	2161
Ładowność	981	1033	960	969	976	1019	933	939
Dopuszczalna masa całkowita	2950	3015	3100	3100	2965	3030	3100	3100
Dopuszczalna masa przyczepy z hamulcami	1000				1000			
Dopuszczalna masa całkowita zespołu	3950	4015	4100	4100	3965	4030	4100	4100
Dopuszczalne obciążenie dachu	170							
SILNIK ELEKTRYCZNY								
Rodzaj silnika elektrycznego/liczba biegunów	Silnik synchroniczny z magnesem trwałym/4 bieguny							
Maksymalna moc (kW (KM))	100 (136)							
Maksymalny moment obrotowy (Nm)	260							
Prędkość maksymalna (km/h)	130							
Przyspieszenie 0 - 100 km/h (s)	12,1		13,3		12,1		13,3	
Zasięg wg WLTP, cykl mieszany (km)	196 - 238		285 - 339		196 - 238		285 - 339	
Zużycie energii wg WLTP, cykl mieszany (kWh/100 km)	28,2 - 23,0		29,5 - 24,7		28,2 - 23,0		29,5 - 24,7	

¹masa własna z kierowcą (75 kg)

TRYBY JAZDY	POWER	NORMAL	ECO
Maksymalna moc (kW)	100	80	60
Maksymalny moment obrotowy (Nm)	260	210	190

CZASY ŁADOWANIA od 0 - 100%	Gniazdo domowe 1,8 kW	Ładowarka 1-fazowa 7,4 kW	Ładowarka 3-fazowa 11 kW	Szybka ładowarka 100 kW (do 80%)
50 kWh	31 h	7 h 30	5 h	30 min
75 kWh	47 h	11 h 20	7 h 30	45 min

DANE TECHNICZNE SILNIKÓW SPALINOWYCH

SILNIK	1.5 BlueHDI 100	1.5 BlueHDI 120	2.0 BlueHDI 145 M6	2.0 BlueHDI 145 EAT8	2.0 BlueHDI 180
Pojemność skokowa	1499 cm ³	1499 cm ³	1997 cm ³	1997 cm ³	1997 cm ³
Liczba i układ cylindrów	4, rzędowo				
Układ paliwowy	Elektronicznie sterowany wtrysk Common Rail BlueHDI, turbosprężarka o zmiennej geometrii z intercoolerem				
Moc i moment obrotowy	100 KM (75 kW) przy 3 500 obr./min 270 Nm przy 1600 obr./min	120 KM (88 kW) przy 3 500 obr./min 300 Nm przy 1750 obr./min	145 KM (106 kW) przy 3 750 obr./min 340 Nm przy 2 000 obr./min	145 KM (106 kW) przy 3 750 obr./min 370 Nm przy 2 000 obr./min	180 KM (130 kW) przy 3 750 obr./min 400 Nm przy 2 000 obr./min
Norma emisji spalin	Euro 6.4				
Sprzęgło i skrzynia biegów	Sprzęgło jednotarczowe suche z hydraulicznym układem sterowania. Skrzynia sterowana ręcznie 6-biegowa, plus bieg wsteczny.			Przekładnia hydrokinetyczna ze sterowaniem elektrohydraulicznym. Skrzynia automatyczna 8-biegowa, plus bieg wsteczny.	

KOMENTARZ: ZUŻYCIE PALIWA I EMISJA CO₂

Wartości zostały określone zgodnie z Rozporządzeniami WE nr 715/2007, nr 1153/2017 oraz nr 1151/2017, na podstawie pomiarów w cyklu WLTP (światowa zharmonizowana procedura badania pojazdów lekkich), obowiązującego dla nowych pojazdów homologowanych od 1.09.2018, zaktualizowanego dnia 19.11.2022. Prezentowane wartości w cyklu mieszanym służą wyłącznie do celów porównawczych.

UWAGA: Wartości te mogą różnić się w zależności od faktycznych warunków na drodze oraz innych czynników, takich jak wyposażenie dodatkowe, temperatura wnętrza, zróżnicowany styl jazdy, prędkość, całkowita masa pojazdu, użytkowanie wybranych funkcji (np. klimatyzacji, radia, nawigacji, świateł itp.), rodzaju opon i warunków drogowych, zewnętrznych warunków atmosferycznych itp.

ZUŻYCIE PALIWA I EMISJA CO ₂ DLA MODELI SPALINOWYCH	STANDARD	LONG
ZUŻYCIE PALIWA WG WLTP W CYKLU MIESZANYM (L/100 KM)		
1.5 BlueHDI 100 S&S	6,2 - 7,3	6,3 - 7,3
1.5 BlueHDI 120 S&S	6,3 - 7,3	-
2.0 BlueHDI 145	7,0 - 8,4 (Platforma: 7,9 - 11,5)	7,2 - 8,4
2.0 BlueHDI 145 S&S EAT8	7,1 - 8,2	7,1 - 8,2
2.0 BlueHDI 180 S&S EAT8	7,0 - 8,0	7,0 - 8,0
EMISJA CO₂ WG WLTP W CYKLU MIESZANYM (G/KM)		
1.5 BlueHDI 100 S&S	164 - 190	165 - 192
1.5 BlueHDI 120 S&S	166 - 192	-
2.0 BlueHDI 145	185 - 221 (Platforma: 206 - 301)	189 - 221
2.0 BlueHDI 145 S&S EAT8	187 - 216	187 - 216
2.0 BlueHDI 180 S&S EAT8	184 - 210	184 - 210

KOMENTARZ: ZUŻYCIE ENERGII I ZASIĘG MODELI ELEKTRYCZNYCH

Wartości zostały określone zgodnie z Rozporządzeniami WE nr 715/2007, nr 1153/2017 oraz nr 1151/2017, na podstawie pomiarów w cyklu WLTP (światowa zharmonizowana procedura badania pojazdów lekkich), obowiązującego dla nowych pojazdów homologowanych od 1.09.2018, zaktualizowanego dnia 19.11.2022. Prezentowane wartości w cyklu mieszanym służą wyłącznie do celów porównawczych.

UWAGA: Wartości zużycia energii elektrycznej mogą różnić się w zależności od faktycznych warunków na drodze oraz innych czynników, takich jak wyposażenie dodatkowe, częstotliwość ładowania akumulatorów w zależności od przejechanych kilometrów, temperatura wnętrza, zróżnicowany styl jazdy, prędkość, całkowita masa pojazdu, wykorzystanie wybranych funkcji (np. klimatyzacji, radia, nawigacji, świateł itp.), rodzaju opon i warunków drogowych, zewnętrznych warunków atmosferycznych itp.

UWAGA: Wartości zasięgu mogą różnić się w zależności od takich czynników jak wyposażenie dodatkowe, warunki użytkowania pojazdu (styl jazdy, prędkość, masa całkowita itp.), wykorzystanie wybranych funkcji (np. klimatyzacji, radia, nawigacji, świateł itp.), rodzaju opon i warunków drogowych, zewnętrznych warunków atmosferycznych itp.

Więcej informacji o zasięgu modeli elektrycznych i czynnikach na niego wpływających znajdziesz na peugeot.pl.

Wersje modeli, wyposażenie dodatkowe i jego opcje mogą się różnić ze względu na specyficzne wymagania rynkowe lub prawne. Dane, opisy i zdjęcia mają charakter wyłącznie ilustracyjny i są aktualne na dzień publikacji niniejszego materiału. Więcej informacji można znaleźć na stronie marki Peugeot, która zastrzega sobie prawo do wprowadzania zmian, bez uprzedzenia, ze względów technicznych lub handlowych.

Wydanie: 08/2023.

www.peugeot.pl

